



Des produits pour la salle de bains, pour plus de confort.  
L'AFISB labélise les produits selon des critères techniques précis.

En 2020, **30%**  
de la population  
française (17 millions) aura plus de 60 ans.

**40%** des français  
sont gênés temporairement ou définitivement.

**5 millions**  
de séniors ont plus de 75 ans.

*Des produits adaptés à chaque étape de la vie*

## L'ASSOCIATION FRANÇAISE DES INDUSTRIES DE LA SALLE DE BAINS C'EST :

- Un regroupement de 40 marques
- Plus de 60% du marché français de la salle de bains
- Des grandes marques qui investissent dans l'innovation, le design, les nouvelles technologies, le suivi des produits, le respect de l'environnement
- Des produits qui apportent toujours plus de confort, de sécurité et d'accessibilité
- Des actions clés pour le développement de la salle de bains en France :
  - Le salon Ideobain
  - Le site Internet [www.salledebains.fr](http://www.salledebains.fr) pour les consommateurs et les professionnels
  - L'étude annuelle du marché français de la salle de bains
  - La normalisation des produits et des échanges de données informatisés entre fabricants et distributeurs



## RÉGLEMENTATION

Le cadre réglementaire de la construction (*Code de la Construction et de l'Habitation – CCH*) a évolué ces dernières années pour permettre à chacun de bien vivre dans son habitation.


**Article L111-7 :** Les équipements extérieurs et intérieurs des locaux d'habitation, privés ou publics, doivent être accessibles à tous, notamment aux personnes à mobilité réduite.

**Article R111-18-2 :** Les bâtiments d'habitation dont la construction fait l'objet d'une demande de **permis de construire déposée à compter du 1<sup>er</sup> Janvier 2010** doivent être conçus avec au moins une salle de bains équipée afin de permettre l'installation d'une douche accessible à une personne handicapée.

**Prescription pour la salle d'eau** (*Circulaire interministérielle n°DGUHC 2007-53 du 30 novembre 2007*) :

Pour les logements en rez-de-chaussée (article 13) et les maisons individuelles (article 24), la salle d'eau doit offrir un espace libre d'au moins 1,50 mètre de diamètre en dehors du débatement de la porte et des équipements fixes.

## LABEL AFISB BIEN VIVRE

Dans le cadre de la réglementation, les produits ayant le label  visent à améliorer la qualité de vie de toute personne ; ils sont destinés à apporter plus de confort, de sécurité, d'accessibilité que leur stricte fonctionnalité. Ce label est voué à s'étendre aux innovations.

**Ces produits respectent les normes françaises et européennes, et répondent à des critères techniques précis. Le label AFISB BIEN VIVRE est exclusivement réservé aux fabricants adhérents de l'AFISB pour des produits vendus sous leur marque.**

La définition des critères techniques autorisant l'usage du label est réalisée par l'AFISB.



# LISTE DES PRODUITS BÉNÉFICIANT DE L'USAGE DU LABEL

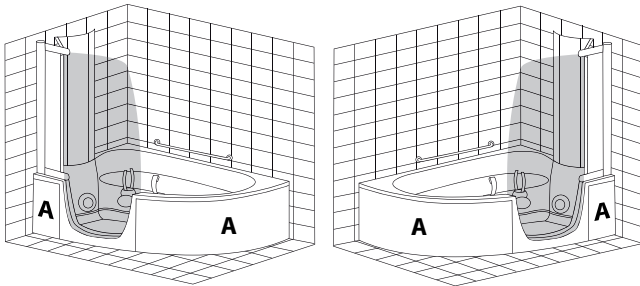
## DOUCHES

### Receveur de douche tous matériaux

- Espace confortable  
(carré: minimum 90X90 cm ou rectangulaire: 80X100 cm)
- Extraplats.  
Ressauts intérieur et extérieur inférieur ou égal à 2 cm
- Résistance à la glissance  
(classement minimum PN6)
- Evacuation d'eau rapide  
Minimum 24 litres/minute

## BAIGNOIRES

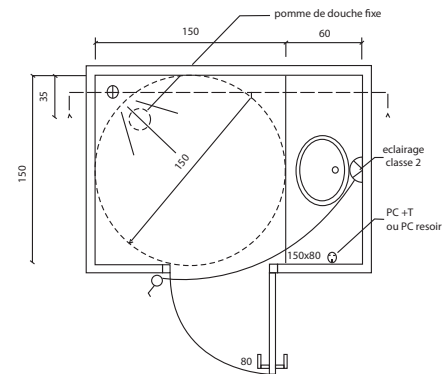
Baignoire à porte avec seuil de 18 cm maxi.



## PAROIS DE DOUCHE

- Sans seuil pour une pose sur receveur extraplat ou pour une douche à l'italienne
- Largeur de passage confortable (77 cm mini.)
- Paroi à mi-hauteur avec possibilité d'ouverture en bas et en haut

### Salle d'eau avec douche accessible



## ROBINETTERIE

- Monocommande, thermostatique ou à déclenchement électronique infrarouge

### Sécurité anti-brûlure grâce à :

- Dispositif de blocage de température maxi.
- Butée de sécurité à 38°
- Ouverture automatique sur l'eau froide



## CUVETTES

- Sur pied surélevé  
Hauteur entre 45 et 50 cm pour s'asseoir et se relever aisément, avec ou sans abattant
- Rallongée sur pied ou suspendue  
Espace minimum de 70 cm entre le mur et l'avant de la cuvette pour bénéficier de la place pour les jambes ou pour approcher un fauteuil roulant

## ABATTANTS

- Grande résistance
  - 2,8 kg
  - 40 000 manœuvres possibles
- Sécurité accrue grâce au blocage latéral sur la cuvette

## BÂTI-SUPPORTS

### Pour cuvettes ou lavabos

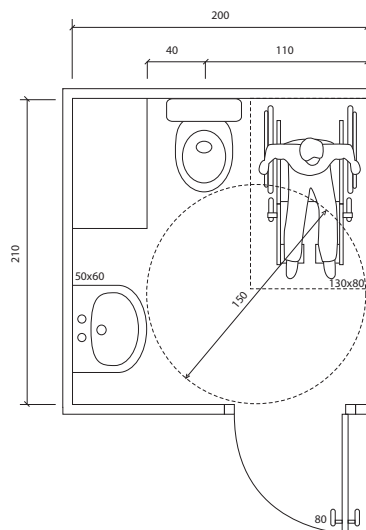
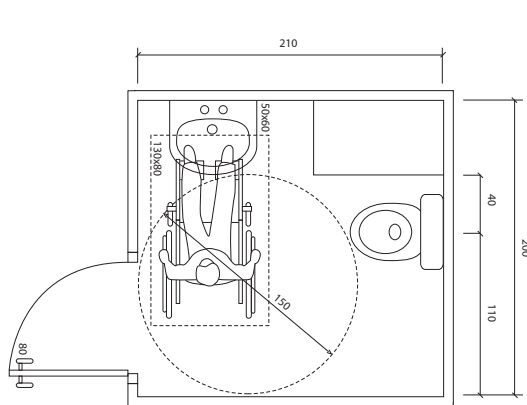
- Pour toilettes ou lavabos  
Possibilité de réglage en hauteur avec une plage minimum de 10 cm

## LAVABOS

### Lavabos et plans tous matériaux

- Espace sous le lavabo libéré pour le passage des genoux

Schémas de WC conforme à l'arrêté du 1er Août 2006





[www.salledebains.fr](http://www.salledebains.fr)

114, rue de la Boétie • 75008 PARIS  
Tél: 01 58 18 30 40 • Fax : 01 42 66 09 00