

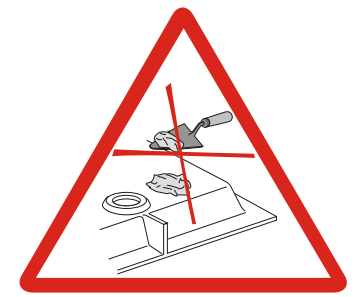


INSTALLATION ACCESSIBLE DES RECEVEURS DE DOUCHE À ENCASTER EN CÉRAMIQUE

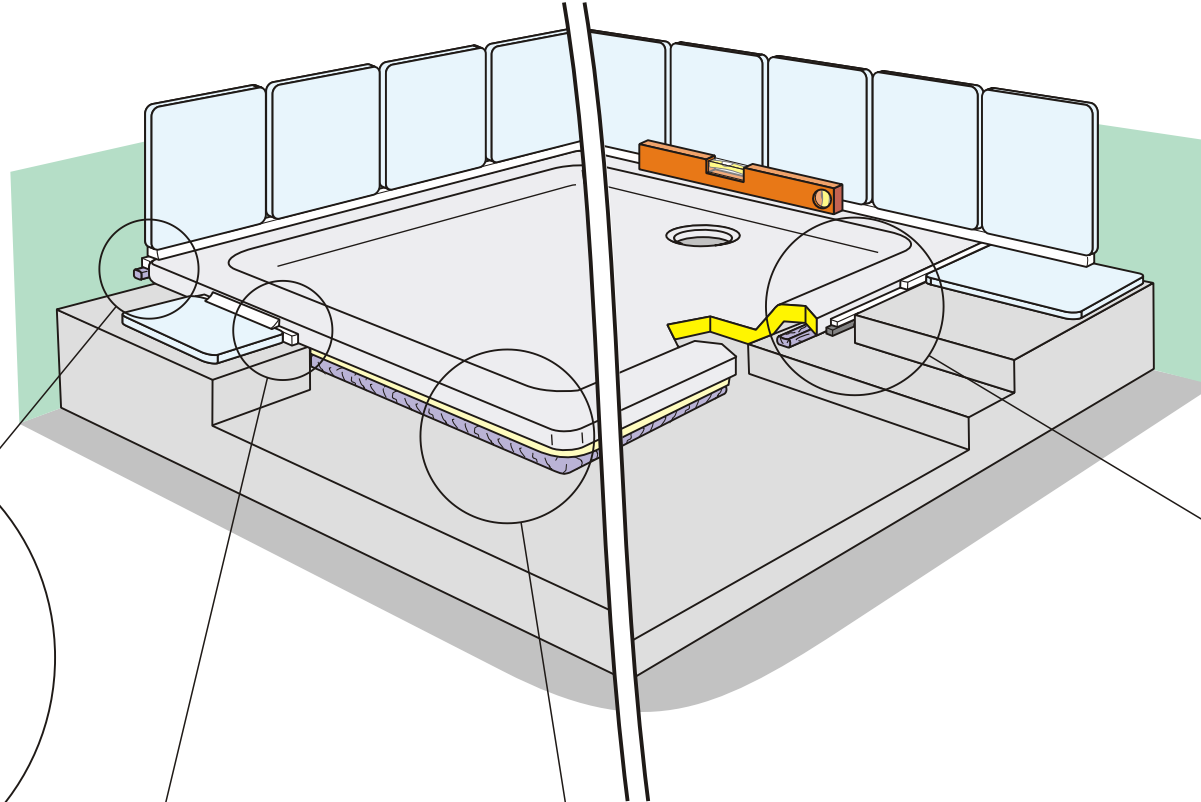
INSTRUCTIONS DE POSE



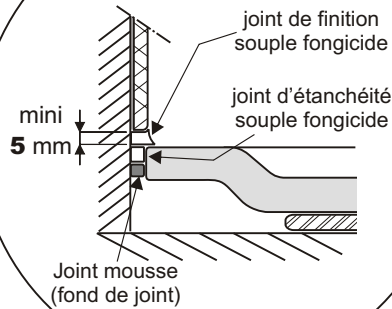
Le receveur ne doit subir aucune modification (sciage, meulage de renfort...) autre que celles prévues par le fabricant.



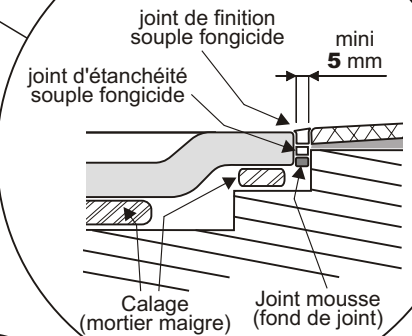
Le contact direct de plâtre ou de colle pour plaques ou carreaux de plâtre avec la sous-face du receveur est à proscrire. Il ne doit pas y avoir de blocage vertical ni latéral du receveur.



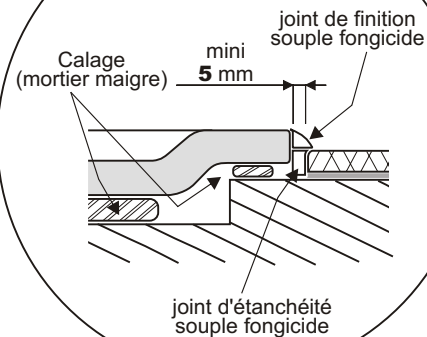
Carrelage - Mouvements relatifs



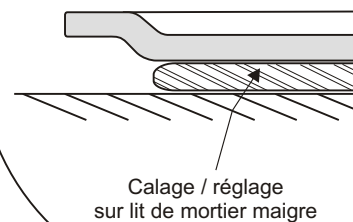
Encastrement bord à bord



Encastrement par le dessus



Calage (mortier maigre)



Dimensions du receveur

